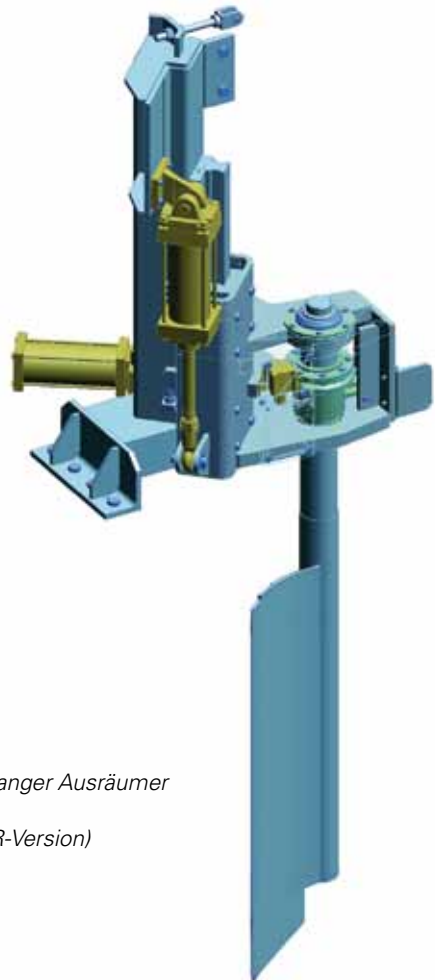


Periodische Zentrifugen für LSR in Gramercy, Louisiana

Louisiana Sugar Refinery LLC ist dabei, eine neue Zuckerraffinerie in Gramercy, Louisiana zu bauen. Das Unternehmen ist ein dreiseitiges Joint Venture der Firmen Cargill, Imperial Sugar und Louisiana Sugar Growers and Refiners Coop. BMA erhielt im Juni 2010 den Auftrag zur Lieferung von 9 periodischen B1750-R-Zentrifugen, die alle für die Verarbeitung von Raffinadefüllmasse vorgesehen sind. Die Maschinen wurden im Februar / März 2011 an unseren Kunden ausgeliefert. BMA ist stolz darauf, damit alle Raffinerien, die unter Beteiligung von Cargill in den letzten Jahren weltweit gebaut worden sind bzw. sich gerade im Bau befinden, mit Zentrifugen ausgestattet zu haben; das waren insgesamt immerhin 27 Stück in Syrien, Indien und jetzt also auch in den USA. Weitere fünf periodische Zentrifugen gleichen Typs hat die Zuckerfabrik La Unión in Guatemala unter Einbeziehung von Cargill bestellt, für eine sogenannte „Backend Refinery“, die auf dem Gelände ihrer Rohrfabrik gebaut wird. Damit ist die BMA-Maschinenbasis für Raffinadeeinsatz weltweit um eine imposante Anzahl gewachsen. Wir freuen uns darauf, auch bei zukünftigen Raffinerieprojekten unsere Produkte und Expertise vorstellen zu können.

Burkhard Bartels



Langer Ausräumer

(R-Version)



Blick in den Innenraum

während des Befüllens

mit Füllmasse